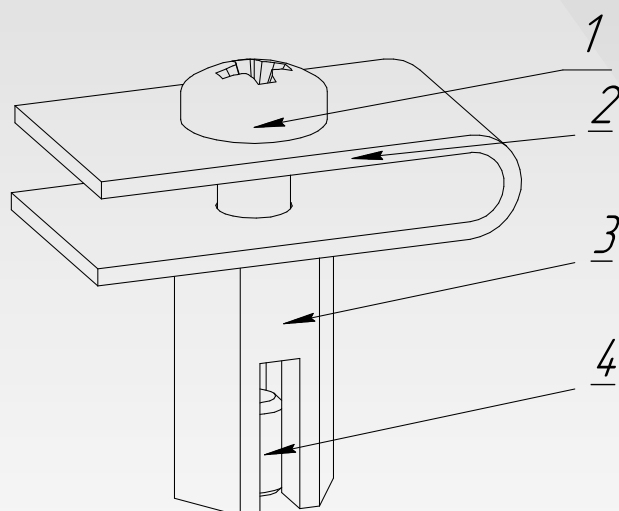
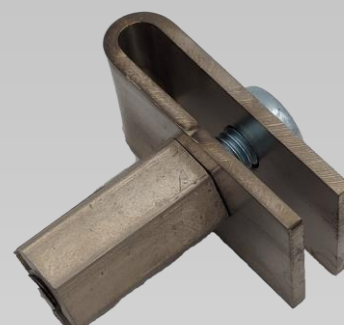
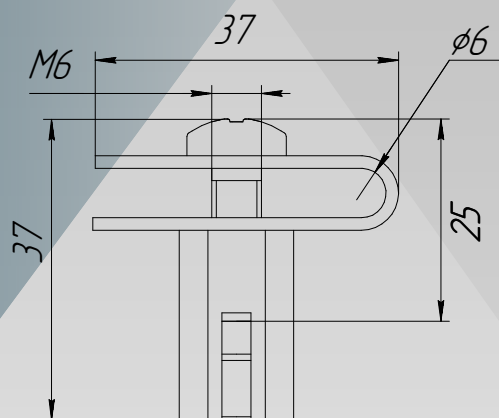


Скоба заземления

Скоба заземления RFCAB предназначена для заземления оборудования на металлоконструкции.



Технические характеристики

- | | |
|---|---|
| 1 | Винт М6, оцинкованный |
| 2 | Пластина 1,5 мм, латунь ЛС63, покрытие - никель |
| 3 | Втулка, латунь ЛС59, покрытие - никель |
| 4 | Винт М6, сталь А2 |
| 5 | Вес - не более 45 г |

Наименование

Децимальный номер

Описание

RFCAB МК-СЗ-6-01

ДНРВ.758584.001

Под кабель до 6 мм²