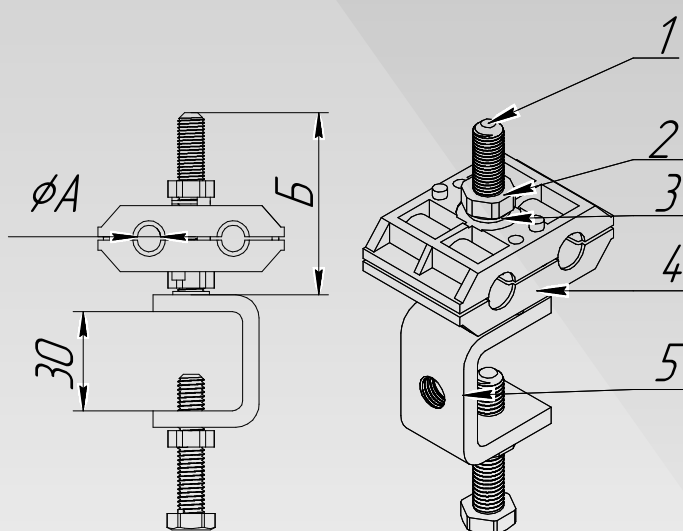
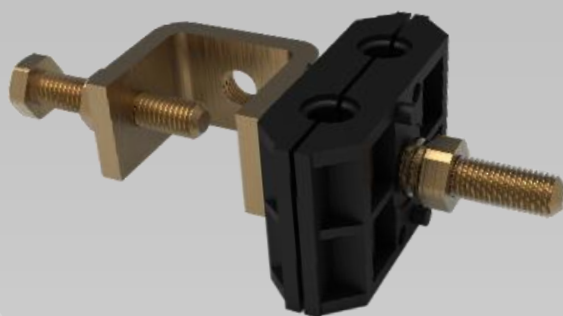


Комплект для крепления 2-х коаксиальных кабелей



Технические характеристики

- | | |
|---|---|
| 1 | Шпилька М8, желтое цинковое покрытие DIN 50961 |
| 2 | Гайка М8, желтое цинковое покрытие DIN 50961 |
| 3 | Шайба-гровер М8, желтое цинковое покрытие DIN 50961 |
| 4 | Двойной зажим пластиковый ПЭ |
| 5 | Скоба, желтое цинковое покрытие DIN 50961 |

Данные окружающей среды

Диапазон рабочих температур: -40 °С... +70 °С
 Диапазон температур при монтаже: -30 °С... +30

Вид	Наименование	А, мм	Б, мм	Пластиковый зажим, Ш x В x Г, мм	Масса, г
	RFCAB МК-КК-8-2	7-8	75	55 x 20 x 35	175
	RFCAB МК-КК-11-2	10-11	75	58 x 20 x 35	180
	RFCAB МК-КК-14-2	13-14	75	66 x 25 x 36	185
	RFCAB МК-КК-16-2	15-16	75	66 x 25 x 36	185
	RFCAB МК-КК-28-2	27-28	100	90 x 38 x 49	212
	RFCAB МК-КК-8-2.2	7-8	100	55 x 20 x 35	200
	RFCAB МК-КК-11-2.2	10-11	100	58 x 20 x 35	205
	RFCAB МК-КК-14-2.2	13-14	100	66 x 25 x 36	220
	RFCAB МК-КК-16-2.2	15-16	100	66 x 25 x 36	220
	RFCAB МК-КК-28-2.2	27-28	130	90 x 38 x 49	280
	RFCAB МК-КК-8-2.3	7-8	130	55 x 20 x 35	220
	RFCAB МК-КК-11-2.3	10-11	130	58 x 20 x 35	225
	RFCAB МК-КК-14-2.3	13-14	130	66 x 25 x 36	260
	RFCAB МК-КК-16-2.3	15-16	130	66 x 25 x 36	260
	RFCAB МК-КК-28-2.3	27-28	200	90 x 38 x 49	350