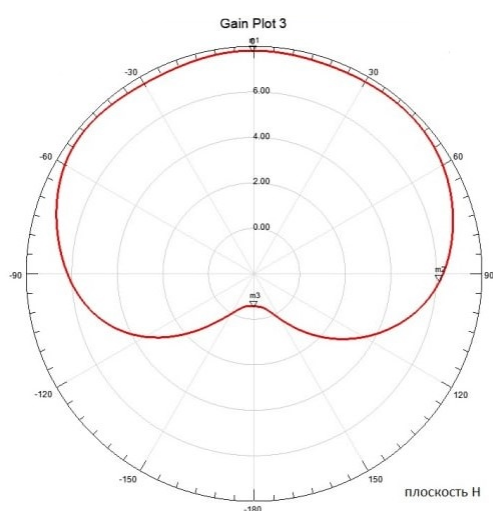
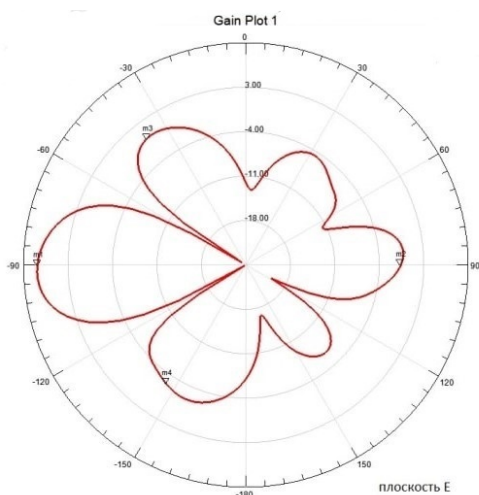


Антенна АД2-7-440

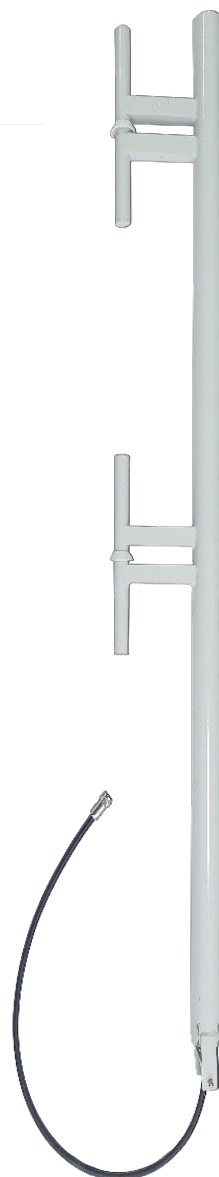
Описание

Антенна дипольная АД2-7-440 повышенной надёжности, короткозамкнутая по постоянному току

Технические данные



Электрические характеристики	
Диапазон частот, МГц	410...470
Входное сопротивление, Ом	50
КСВН	< 1,5
Поляризация	Вертикальная
Усиление, дБи	7,6
Сектор излучения в вертикальной плоскости по уровню минус 3 дБ, град.	30
Сектор излучения в горизонтальной плоскости по уровню минус 3 дБ, град.	220
Соотношение основного и задних лепестков диаграммы направленности, дБ	
410 – 430 МГц	6
450 – 470 МГц	3
Допустимая мощность, Вт	100
Механические характеристики	
Конструкция	Цельносварная
Тип высокочастотного соединителя	N-типа вилка (другой под заказ)
Крепление разъёма	На кабеле РК50-7-11 (RG-213) длиной 1 м
Температура эксплуатации, °C	-45...+45
Скорость ветра при эксплуатации, м/с	≤ 40
Площадь ветрового сопротивления, м ²	0,15
Размеры (В x Ш x Г), без кронштейна, мм	1 600 x 230 x 60
Масса без крепёжного узла, кг	4,5
Крепление на мачту диаметром, мм	50...115
Материал	Алюминий, фторопласт-4



Перв. примен.

Справ. №

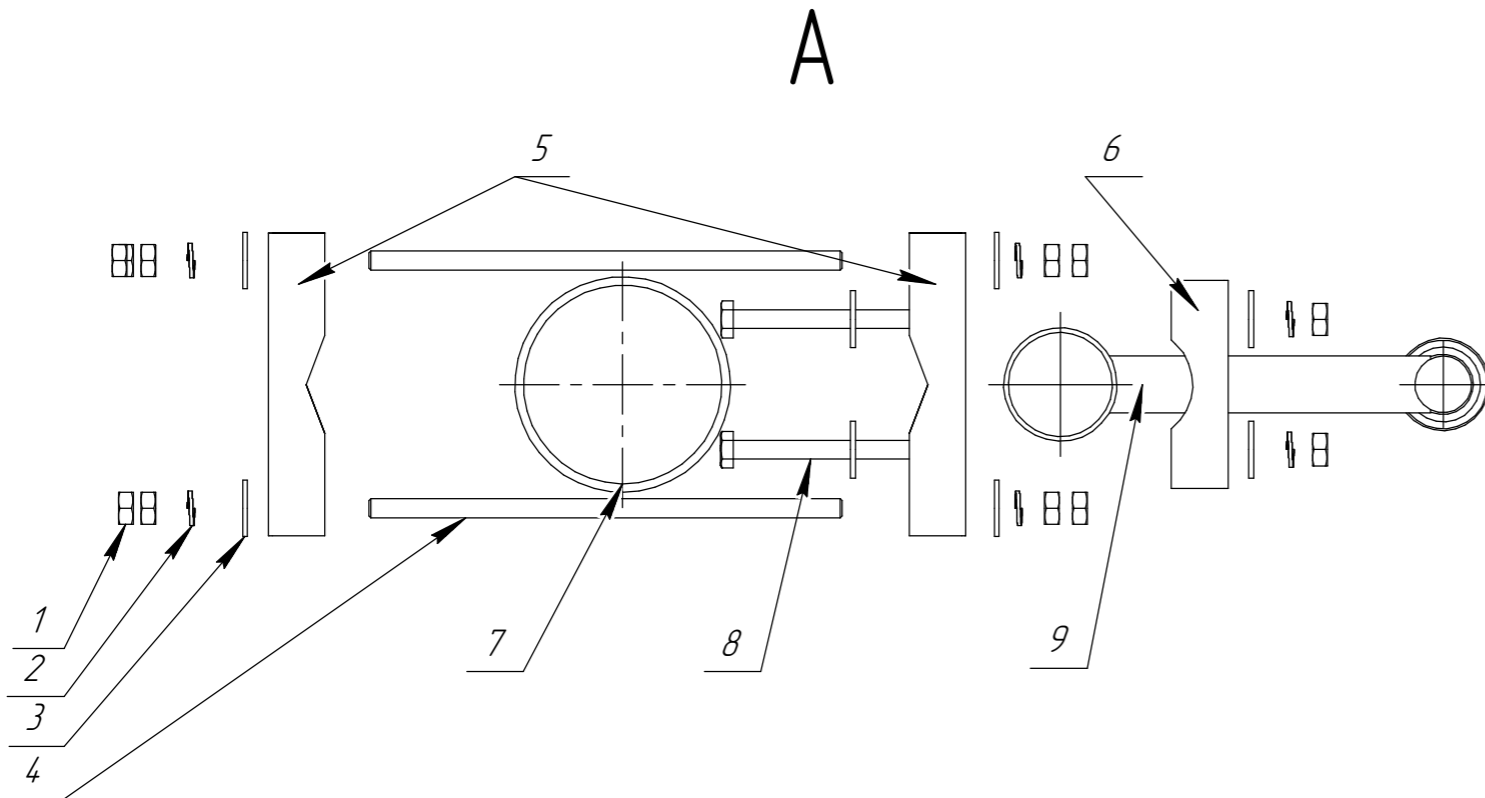
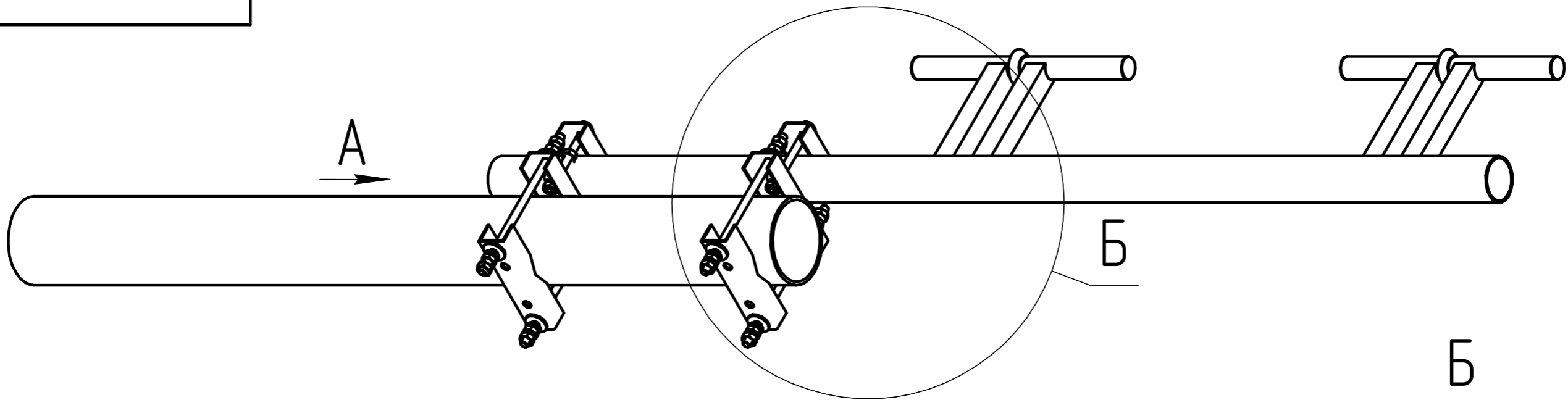
Подп. и дата

Инв. № дробл.

Взам. инв. №

Подп. и дата

Инв. № подл.



- 1. Гайка М10 (20 шт.)
- 2. Гровер М10 (12 шт.)
- 3. Шайба М10 (16 шт.)
- 4. Шпилька М10х250 (4 шт.)
- 5. Скоба У40-160 (4 шт.)
- 6. Скоба У40-100 (2 шт.)
- 7. Трубостойка 50-115 мм.
- 8. Болт М10х100 (4 шт.)
- 9. Антенна АД2-7-440

Изм.	Лист	№ докум.	Подп.	Дата	Крепежный узел антенны АД2-7-440	Лист	Масса	Масштаб
Разраб.							2,8 кг	1:6
Пров.						Лист	Листов	1
Т.контр.						Нержавеющая сталь		
Н.контр.					Копировал			
Утв.					Формат А3			